



Özellikler

- FAF1220, PN 16 flanşlı küresel vana, akış kesiti ile aynı büyüklükteki bir deliğe sahip bir küre ile çalışır, küre paralel veya dikey olması gereken teflon yataklar arasında çeyrek tur (90 derece) döner.
- Çift yönlü kullanılabilir.
- Paslanmaz çelik tabak yay takviyeli teflon (PTFE) yataklar sayesinde, en düşük ve en yüksek basınç değerlerinde %100 sızdırmazlık sağlanır.
- İlave ara parçalara ihtiyaç duymadan doğrudan pompaya monte edilebilir.
- Çeşitli akışkanlarda teflon malzemenin uyumlu olması ve daha yüksek sıcaklıklara dayanımı, geniş bir uygulama yelpazesinde kullanılmasını sağlar.
- Tamamen açık veya tamamen kapalı konumda kullanılmak için uygundur.
- Tam açık konumda, akış bölümünde bir azalma olmadığı için, basınç kaybı neredeyse sıfırdır.
- Daha düşük tork değerleriyle çalıştırılabilir
- Aktüatörlü ve dişli kutulu olarak kullanıma uygundur.

Sıcaklık

- +200 °C

ÜRETİM STANDARTLARI

DN15 → DN250
PN 16

Tasarım TS3148 / DIN 3357

Bağlantı EN 1092-2 / ISO 7005-2

Alından Alına DN15-DN150: EN558 Seri 14 / DIN 3202 F4
DN200-DN250: EN558 Seri 27 / DIN 3202 F5

Markalama EN 19

Testler EN 12266-1

Boya Endüstriyel Yaş Epoksi

Ürün Açıklaması

FAF1220 serisi, PN16 flanş bağlantı normunda F4 iki parçalı flanşlı küresel vanalardır. Paslanmaz çelik küre ve pik döküm GG25 gövde malzemesi, vananın dayanıklılığını arttırmaktadır. FAF1220 serisi, PTFE conta ve paslanmaz çelik tabak yay takviyesi geniş bir uygulama yelpazesini sunmaktadır.

Versiyon

- Çeşitli küre, gövde ve gövde malzemesi alternatifleri mevcuttur.
- Kol kumandalı standart versiyon.
- Elektrik aktüatör ile kullanıma uygun olarak yapılabilir.
- Pnömatik aktüatör ile kullanıma uygun olarak yapılabilir.
- Dişli kutulu olarak imalat.
- Özel siparişler için özel üretim.

Uygulama kapsamı

- Sıcak ve soğuk su
- Kızgın su
- Düşük basınçlı buhar
- Enerji santralleri
- Asit veya alkalin özellikleri olmayan akışkanlar.
- Tesis kurulumu.
- Boru hatları
- Tanklar
- Sanayi



MALZEME SEÇİMİ

Gövde	EN-GJL-250 Pik Döküm / GG25
Küre	1.4021 - AISI 420 Paslanmaz Çelik 1.4016 - AISI 430 Paslanmaz Çelik 1.4301 - AISI 304 Paslanmaz Çelik
Kumanda Mili	1.4021 - AISI 420 Paslanmaz Çelik 1.4301 - AISI 304 Paslanmaz Çelik 1.4401 - AISI 316 Paslanmaz Çelik
Sızdırmazlık Elemanı	PTFE Paslanmaz Çelik Tabak Yay

ÜRÜN MODEL KODLARI

FAF1220	KÜRESEL VANA - PN16 – TAM GEÇİŞLİ
---------	-----------------------------------

VANA TEST BASINCI (Bar)

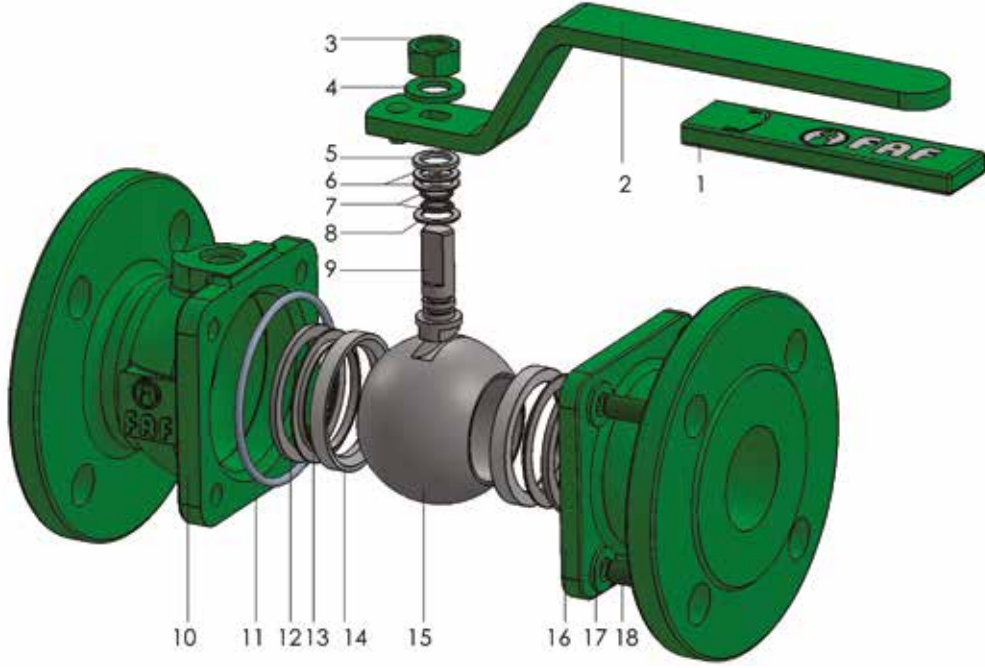
MAKSİMUM ÇALIŞMA BASINCI	GÖVDE TESTİ	CONTA TESTİ
10	15	11
16	24	17,6

Vanaların %100'ü FAF VANA tesislerinde hidrostatik testlere tabi tutulur.

Not

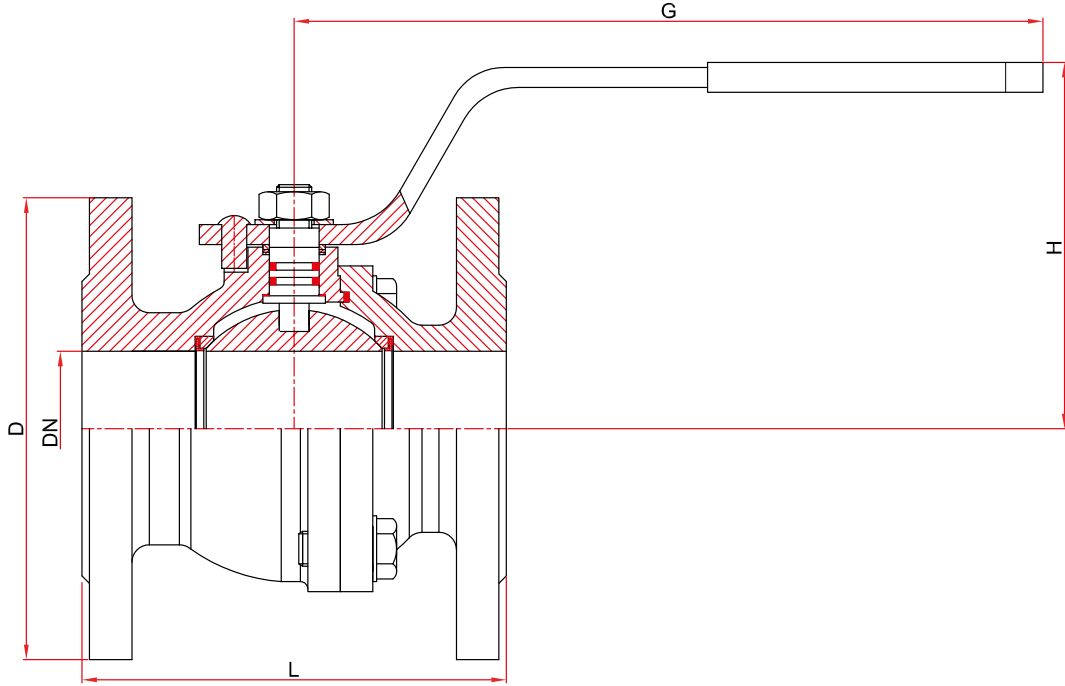
- Doğru kullanım ve güvenlik önlemleri için lütfen kurulum ve kullanım talimatlarına uyunuz

Materyal Listesi



NO	ÜRÜN	MALZEMELER
1	KUMANDA KOL KILIFI	PVC
2	KUMANDA KOLU	St-37 ÇELİK
3	EMNİYET SOMUNU	DIN 985
4	PUL	DIN 125
5	BASKI PULU	C45 ÇELİK
6	PTFE PUL	PTFE
7	O-RİNG	VITON
8	PTFE PUL	PTFE
9	KUMANDA MİLİ	PASLANMAZ ÇELİK 1.4021
10	GÖVDE FLANŞI	EN GJL 250 PİK DÖKÜM
11	O-RİNG	SİLİKON
12	KÜRE DIŞ SIZDIRMAZLIK CONTASI	SİLİKON
13	İÇ TYT - DIŞ TYT SACI	PASLANMAZ ÇELİK 1.4016
14	KÜRE İÇ SIZDIRMAZLIK CONTASI	PTFE
15	KÜRE	PASLANMAZ ÇELİK 1.4301 / 1.4016
16	FLANŞ	EN GJL 250 PİK DÖKÜM
17	PUL	DIN 125
18	CİVATA	DIN 933

Teknik Detay, Çizim ve Ölçüler



DN	BOYUTLAR				DEĞERLER			CİVATA ÖLÇÜLERİ	CİVATA/ SOMUN ADET	SIKMA MOMENTİ Nm	ANAHTAR AĞZI (mm)
	Ømm	D	L	H	G	KV m ³ /h	Tork Nm				
15	95	115	95	160	18	12	2,5	M12X50	4X2	85	19
20	105	120	100	180	35	12	2,7	M12X55	4X2	85	19
25	115	125	105	180	65	12	3,2	M12X55	4X2	85	19
32	140	130	110	180	115	12	4,7	M16X65	4X2	205	24
40	150	140	125	260	190	20	6	M16X65	4X2	205	24
50	165	150	130	260	310	20	7,8	M16X65	4X2	205	24
65	185	170	145	310	600	30	12,9	M16X65	4X2	205	24
80	200	180	155	310	950	35	14,4	M16X70	8X2	205	24
100	220	190	180	310	1630	45	19,7	M16X75	8X2	205	24
125	250	200	220	500	2700	70	30,1	M16X80	8X2	205	24
150	285	210	240	500	5000	115	36,9	M20X80	8X2	400	30
200	340	400	295	700	8000	175	101,8	M20X90	12X2	400	30
250	405	450	315	1000	12200	325	148,4	M24X100	12X2	691	36



Küresel Vana Bakım Talimatları

Küresel Vanaların bakım ve temizliğini yapmak için aşağıdaki talimatları izleyin.

Demontaj

Valfin söküldüğü sırada herhangi bir sıvı kaynağının bulunmadığından emin olun.

Bağlantı civatalarını ve somunları karşılıklı gevşetip sökerek, vanayı hattan ayırın.

Vana gövdesi üzerinde bulunan tapayı pim delikleri vasıtası ile vana gövdesinden çevirerek sökün.

PN 16 Kısa tip flanşlı küresel vanalarımız flanş ve gövdeli flanştan üretilmiştir.

Flanş tarafındaki somunları karşılıklı gevşeterek somunları alıp flanş çıkartın.

Kolu kapalı konuma çevirin ve hafifçe çevirerek küreyi gövdeden çıkartın.

Vana kolu üzerindeki somunu sökün. Pulu, kolu ve baskı pulunu yazılı sırayla çıkarın.

PTFE halkalarını gövde üzerinden çıkarın.

Kumanda milini gövde içine doğru bastırıp, gövde içerisine düşürerek alın.

PTFE sızdırmazlık contasını flanştan çıkarın.

Kumanda mili üzerindeki o-ringleri çıkarın.

Kontrol ve Bakım

Aşağıdaki periyodik koruyucu bakım uygulamaları tavsiye edilir:

- Aşırı çizikler görüldüğünde küreyi değiştirin. Küre üzerinde kireç lekeleri görülürse, küreyi suyla ıslak zımpara kağıdı ile temizleyin (400). Bakım işlemleri sırasında 0,01mm hassas CNC tezgahlarında işlenen küreye zarar vermektan kaçının.
- Conta paketi, iç paslanmaz yayı ve küre iç sızdırmazlıktan oluşur, flanş ve gövde tarafındadır. Conta paketinin iç ve dış ringleri, gözlenen çatlak, yırtık veya kesiklere sahip olmamalı, küre ile buluşan iç ringin açılı yüzeylerinde derin çizikler veya çökmeler olmamalıdır. Paslanmaz ringler deforme olmamalıdır. Yukarıdakilerden herhangi biri mevcutsa, flanştan ve gövdeden çıkan conta paketini demonte edin ve şirketimizden yeni bir tane isteyin.
- Gövde üzerinde PTFE ringler ve O-ringler yenileriyle değiştirilmelidir.
- Saplama dişlerini ve somunlarını kontrol edin. Deforme olmuş veya paslı parçaları değiştirin.
- Tüm malzemeleri dikkatli bir şekilde temizleyin ve montajını yapın.

Montaj

- Gövdenin PTFE ringini ve O-ring yerleştirin. O-ringlerin yüzeylerini hafifçe yağlayın. O-ringlere zarar vermeden i gövde boşluğuna monte edin.
- Üst tarafta, sırasıyla PTFE ringi, sıkıştırma pulu, kolu, pulu ve somunu takın.
- İç ringler küreye bakacak şekilde, gövdeye monte edin.
- Kolu kapalı konuma getirin; Küre üzerindeki kanal, gövde anahtarına paralel olacak şekilde küre içerisine yerleştirin.
- Kürenin, gövde boşluğunun içinde ileri, geri, yukarı ve aşağı doğru serbestçe hareket edip edemeyeceğini kontrol edin.
- Salmastra setini (iç ringler küreye bakacak şekilde) ve PTFE ringi flanşa monte edin. Takılı gövdeyi iki flanş arasına alarak saptamaları, somunları ve pulları konumlandırın ve boşlukları ortadan kaldırmak için somunu karşıt çiftlerle sıkın.

Not

Kurulumdan sonra daha uzun bir servis ömrü için 15 gün içinde vanalarımızı açıp kapamanız tavsiye edilir.



Kullanım Talimatları

Teslimde Kontrol

1. Sevkiyatta olası bir hasar olup olmadığını kontrol edin, şartnamelere uygunluk, istenilen ürün tipi vb.
2. Tüm vanaları dikkatlice boşaltın - vanayı düşürmeyin - dişli, bay- pas veya kanca gibi diğer eklentileri kullanarak kaldırmayın.
3. Vana, düzgün çalıştığından emin olmak için açılmalı ve kapatılmalıdır. Ayrıca sipariş talimatına göre açma yönünü kontrol edin.
4. Teslimatta herhangi bir sorun varsa, hemen teslimat şirketine bildirilmelidir ve müşterinin kopyasında sürücü tarafından imzalanan konşimentoya not edilmelidir.

Montaj Öncesi Bakım

1. Vana bağlantı parçalarının temizliğini kontrol edin.
2. Vana hasarlı olmamalıdır.
3. Vanayı açıp kapatın düzgün çalıştığından emin olun.
4. Montaj esnasında vanayı kapatın.
5. Vana döküm yüzeyini inceleyin.
6. Epoksi kaplama ve boşluk aralarını inceleyiniz.

Test

1. Hidrostatik sistem testi öncesinde vanaları geri doldurmayın. Boru hattı basınçlandırılırken vanaları açık bırakın. Flanş civataları dahil tüm vana bağlantılarının ve basınç içeren civataların sıkı olduğunu kontrol edin.
2. Vanalar anma basıncının 1,1 katında test edilebilir (ancak çalıştırılmaz).
3. Testten sonra, vana gövdesinde sıkışan basıncı hafifletmek için vanayı açık konuma getirin.

Depolama

1. Vanalar kısmen açık bir konumda saklanmalıdır.
2. Mümkünse, vanaları hava şartlarından uzak tutun.
3. Soğuk iklimlerde donmanın önlenmesi için vananın içi herhangi bir akışkandan arındırılmalıdır.
4. Vana gövdesi dışarıda depolandığında dikey konumda olmalı ve mümkün olduğunda vanalar su geçirmez bir örtü ile kaplanmalıdır.
5. Vananın tüm parçalarını daima koruyun.
6. Vanaları ozon ve hidrokarbonlardan (çözücüler, boyalar ve yağlar vb.) Koruyun.

Kurulum

1. Su hattını tamamen yıkayın.
2. Vanayı dikkatlice kullanın.
3. Boru uçlarını boru üreticilerinin talimatlarına uygun olarak hazırlayın.
4. Belirtilen bağlantıya uygun flanşları (flanşlı, mekanik mafsallı, kaynaklı, vb.) Kullanarak vanayı takın.
5. Su borusu, vana üzerindeki hat gerilimini önlemek için uygun şekilde desteklenmelidir.
6. Gömülü uygulamalarda, vana kutusunun vanaya baskı yükleri veya başka bir stres iletmediğinden emin olun.
7. Bir boru hattını yerine oturtmak için vana kullanmayın.
8. Herhangi bir vana / boru eklemeni saptırmayın.
9. Dolgu esnasında dış epoksi kaplamayı koruyun.

Küresel Vana İle Bağlantılı Diğer Ürünler



3700
DIŞLİ KUTUSU



3770
ELEKTRİKLİ AKTÜATÖR



2300
WAFER ÇALPARA
ÇEKVALF



2350
ÇEKVALF DUAL



2500
Y-TİPİ PISLIK
TUTUCU



2250
FLANŞLI YAYLI ÇEKVALF



2270
ÇEKVALF ÇALPARA



5000
KAUÇUK KOMPANSATÖR