



Özellikler

- Çeşitli disk malzemeleri ile donatılmış ve EPDM, NBR ve VITON conta seçenekleri ile çeşitli akışkan tiplerinde ve farklı uygulamalarda kullanılabilir.
- Diğer vana tipleriyle karşılaştırıldığında, kompakt boyutları ile hafif, kolay kurulum ve maliyet avantajları sunar.
- Klape dizaynı minimum basınç yaratacak şekilde ve çift millilerle tasarlanmıştır.
- Vana gövdesinin iç ve dış yüzeyleri elektrostatik füzyonla bağlanmış epoksi (FBE) / fırınlanmış toz epoksi kaplama ile kaplanmıştır. Zorlu koşullarda sorunsuz çalışma ve daha uzun ömür sağlar.
- Daha yüksek kaplama kalınlıkları istek üzerine uygulanabilir
- DN 350 çap ve üzeri standart dışı kutusu ile birlikte , DN 300 çap ve altı ise opsiyonel olarak dış kutulu teslim edildiği için, manuel kol ile birlikte verilir.
- Elektrikli veya Pnömatik aktüatörler doğrudan vana üst flanşına (ISO 5211) uygundur. İlave ara parçalara gerek yoktur.
- PN6-10-16 ve Class 150 flanş normlarında montaj problemi yaşanmaz.
- Bakımı son derece kolaydır.
- Dört adet flanş montaj yarı-kulağı, montaj sırasında doğru vana konumunu sağlar
- Valf gövdesi ve diski yüksek hassasiteyle işlenir, bu da düşük işletme torkuna ve uzun servis ömrüne neden olur.

Sıcaklık

- +120 °C (EPDM)
- +100 °C (NBR)
- +180 °C (VITON)

ÜRETİM STANDARTLARI

DN40 → DN600
PN 6-10-16 CLASS 150

Tasarım	EN 593
Bağlantı	Wafer Tip ISO 7005-1 EN 1092-1
Alından Alına	EN 558 Seri 20
Markalama	EN 19
Testler	EN 12266-1
Boya	Elektrostatik Toz Boya

Ürün Açıklaması

FAF3500 Wafer Tipi Kelebek Vana, paslanmaz çelik klapenin gövdenin iç çeperindeki contaya baskısı ile akışkanı durdurmak, düzenlemek ve akışı başlatmak için kullanılan çeyrek dönüşlü hareket valfidir. Kolun 90 ° dönüşü, vananın tamamen kapanmasını veya açılmasını sağlar.

Versiyon

- Kol ile standart versiyon
- Dişli kutulu (FAF3700)
- Pnömatik aktüatörlü (FAF3750)
- Çeyrek Turlu Elektrik aktüatörlü (FAF3770)
- 304 ve 316 klapeli.
- EPDM, NBR ve Viton contalı.
- Sfero gövdeli.

Aksesuarlar

- Pnömatik aktüatör
- Dişli kutusu
- Çeyrek turlu aktüatör
- Pozisyon göstergesi

Uygulama Alanları

- Sıcak ve soğuk su hatları.
- Sulama.
- Boru hatları
- Su arıtma tesisleri y Pompa istasyonları y Tanklar
- Deniz suyu uygulamaları
- Enerji santralleri (soğutma suyu boru hatları)
- Sanayi



MALZEME SEÇİMİ

Gövde	EN-GJL-250 Pik Döküm / GG25 EN-GJS-500 Sfero Döküm / GGG50
Disk	1.4301 - AISI 304 Paslanmaz Çelik 1.4401 - AISI 316 Paslanmaz Çelik EN-GJS - 500 Sfero Döküm / GGG50
Kumanda Mili	1.4021 - AISI 420 Paslanmaz Çelik 1.4301 - AISI 304 Paslanmaz Çelik (Optional) 1.4401 - AISI 316 Paslanmaz Çelik (Optional)
Sızdırmazlık Elemanı	EPDM (NBR, VITON, NEOPREN (opsiyonel)
Dışli Kutusu	EN GJL 250 (DN 350 ve üzeri)

ÜRÜN MODEL KODLARI

FAF 3500	SS 304 DİSK - EPDM CONTA
FAF 3501	SS 304 DİSK - NBR CONTA
FAF 3502	SS 304 DİSK - VİTON CONTA
FAF 3503	SS 304 DİSK - NEOPREN CONTA
FAF 3550	SFERO DİSK - EPDM CONTA
FAF 3551	SFERO DİSK - NBR CONTA
FAF 3552	SFERO DİSK - VİTON CONTA
FAF 3553	SFERO DİSK - NEOPREN CONTA
FAF 3560	SS 316 DİSK - EPDM CONTA
FAF 3561	SS 316 DİSK - NBR CONTA
FAF 3562	SS 316 DİSK - VİTON CONTA
FAF 3563	SS 316 DİSK - NEOPREN CONTA
FAF 3570	AL. BRONZ DİSK - EPDM CONTA
FAF 3571	AL. BRONZ DİSK - NBR CONTA
FAF 3572	AL. BRONZ DİSK - VİTON CONTA
FAF 3573	AL. BRONZ DİSK - NEOPREN CONTA

VANA TEST BASINCI (Bar)

MAKSİMUM ÇALIŞMA BASINCI	GÖVDE TESTİ	CONTA TESTİ
16	24	17,6

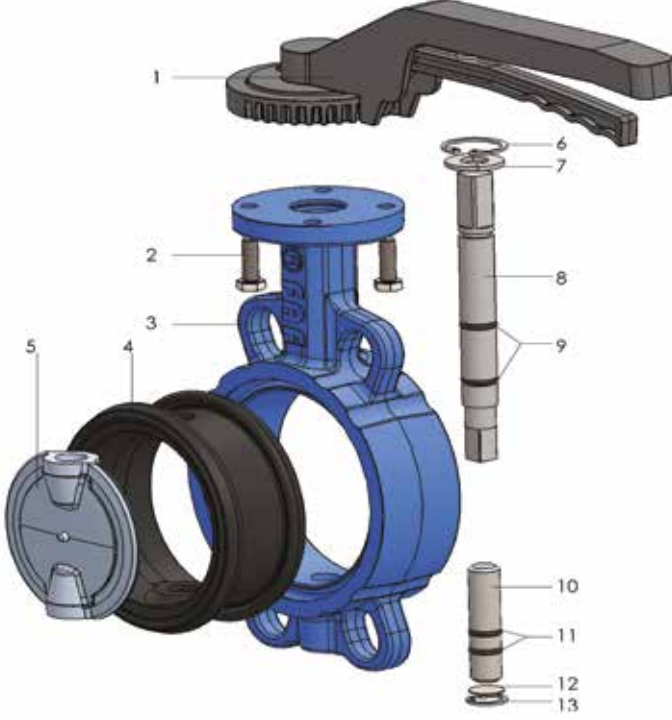
Vanaların % 100'ü FAF tesislerinde hidrostatik testlere tabi tutulur.

Not

- Doğru kullanım ve güvenlik önlemleri için lütfen kurulum ve kullanım talimatlarına uyunuz.



Materyal Listesi



NO	ÜRÜN	MALZEMELER
1	KUMANDA KOLU	ALÜMİNYUM
2	CİVATALAR	DIN 933
3	GÖVDE	EN GJL 250 GG 25 EN GJS 500 GGG 50 (Opsiyonel)
4	CONTA	EPDM / NBR / VİTON / NEOPREN
5	DİSK	AISI 304, AISI 316 EN GJS 500 SFERO ÜZERİ NİKELAJ
6	SEGMAN	DIN 472
7	PUL	ÇELİK 1.0254
8	KUMANDA MİLİ	PASLANMAZ ÇELİK 1.4021
9	O RİNG	NBR, EPDM
10	MERKEZLEME PİMİ	PASLANMAZ ÇELİK 1.4021
11	O RİNG	NBR, EPDM
12	PUL	PASLANMAZ ÇELİK 1.4016
13	SEGMAN	DIN 472

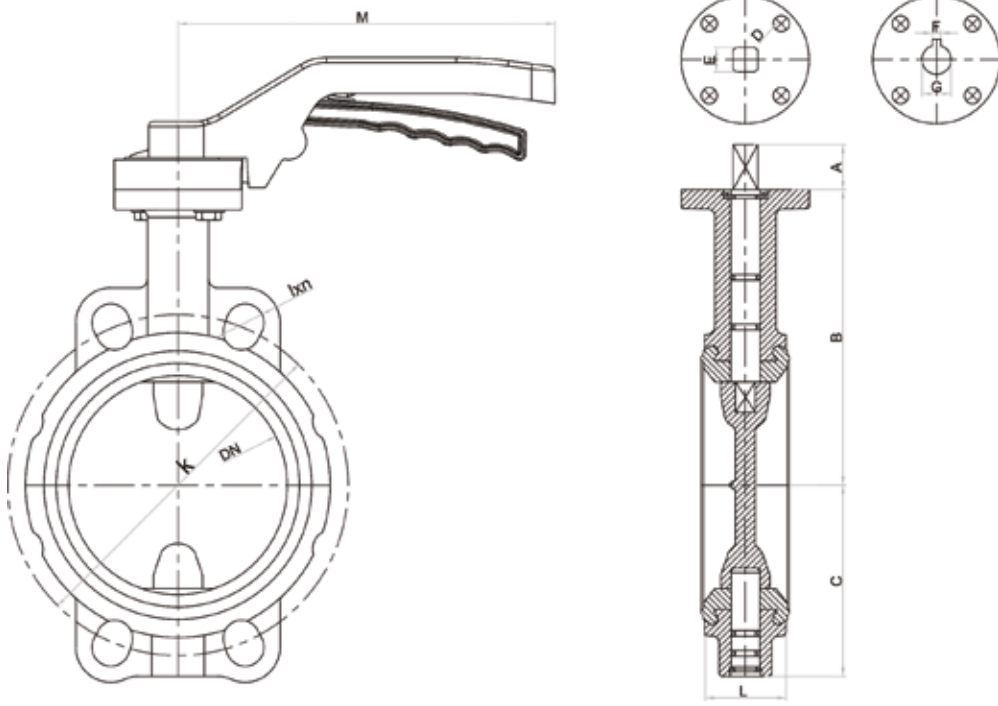
DN	WAFER/LUG TİP KELEBEK VANA		
	PASLANMAZ KLAPELİ-TORK DEĞERLERİ-Nm		
	6-Bar	10 Bar	16 Bar
40	8 Nm	12 Nm	17 Nm
50	17 Nm	22 Nm	30 Nm
65	26 Nm	34 Nm	36 Nm
80	19 Nm	34 Nm	45 Nm
100	29 Nm	43 Nm	50 Nm
125	49 Nm	60 Nm	70 Nm
150	56 Nm	64 Nm	96 Nm
200	99 Nm	118 Nm	160 Nm
250	125 Nm	151 Nm	228 Nm
300	210 Nm	234 Nm	375 Nm

DN	WAFER/LUG TİP KELEBEK VANA		
	KV DEĞERLERİ TABLOSU(m ³ /h-1 bar)		
	30 DERECE	60 DERECE	90 DERECE
40	2,2	21	50
50	8	38	85
65	9	77	215
80	24	150	420
100	28	180	800
125	65	350	1010
150	90	640	2100
200	180	1000	4000
250	360	1800	6100
300	550	2600	8400

- Tablodaki veriler; 20C'de su içindir ve %20 güvenlik faktörü içerir.
- Torku yükseltebilecek akışkanların (Tozlu, kaygan olmayan akışkanlar ile hava ve kuru gaz) kullanımında tablodaki verilere %30 güvenlik faktörü eklenmelidir.

DN	WAFER/LUG TİP KELEBEK VANA		
	NİKEL KLAPELİ-TORK DEĞERLERİ-Nm		
	6-Bar	10 Bar	16 Bar
40	5 Nm	8 Nm	12 Nm
50	10 Nm	11 Nm	20 Nm
65	14 Nm	23 Nm	30 Nm
80	17 Nm	21 Nm	34 Nm
100	20 Nm	34 Nm	42 Nm
125	46 Nm	56 Nm	68 Nm
150	46 Nm	90 Nm	94 Nm
200	94 Nm	155 Nm	175 Nm
250	120 Nm	224 Nm	267 Nm
300	167 Nm	253 Nm	385 Nm

Teknik Detay, Çizim ve Ölçüler



DN (mm)	A	B	C	D	PN 6		PN 10		PN 16		E	F	G	M	L	Ağırlık (kg)
					k	Ølxn	k	Ølxn	k	Ølxn						
40	30	122	56	50	100	14x4	110	19x4	110	19x4	11x11	-	-	190	33	2
50	30	127,5	61	50	110	14x4	125	19x4	125	19x4	11x11	-	-	190	43	2,6
65	30	134	70	50	130	14x4	145	19x4	145	19x4	11x11	-	-	190	46	3,2
80	30	157	92	50	150	19x4	160	19x8	160	19x8	11x11	-	-	190	46	3,7
100	30	167	101	70	170	19x4	180	19x8	180	19x8	14x14	-	-	255	52	5,4
125	30	180	116	70	200	19x8	210	19x8	210	19x8	14x14	-	-	255	56	7
150	30	203	131	70	225	19x8	240	23x8	240	23x8	17x17	-	-	255	56	8,4
200	30	228	164	102	280	19x8	295	23x8	295	23x12	17x17	-	-	355	60	13,7
250	30	266	197	102	335	19x12	350	23x12	355	28x12	22x22	-	-	355	68	18,9
300	30	291	223	102	395	23x12	400	23x12	410	28x12	22x22	-	-	355	78	30,3
350	45	370	282	125	-	-	-	-	470	28x16	22x22	-	-	-	78	49,6
400	45	400	310	140	-	-	-	-	525	31x16	27x27	-	-	-	102	79,3
450	50	420	329	140	-	-	-	-	585	31x20	27x27	-	-	-	114	122
500	50	480	390	165	-	-	-	-	650	34x20	-	14	48	-	127	135
600	50	565	455	165	-	-	-	-	770	37x20	-	14	48	-	154	232,5

Kelebek Vana Bakım Talimatları

Demontaj

- Valfi düz bir şekilde diski kapalı konumda konumlandırın.
- Bir çekiç ve zımba kullanarak konik pimi valf diskinden gevşetin. Not Punch, konik pimin mantarlanmasını önlemek için küçük boyuttaki konik pim ile aynı boyutta veya daha büyük çapta olmalıdır.
- Konik pimi diskten çıkarın. Vana milini bir büküm hareketi kullanarak gövdeden çıkarın.
- Valf diskini, gövde veya disk sızdırmazlık kenarına zarar vermediğinden emin olarak gövdeden çıkarın.
- Contanın çıkarılması, her iki yönden de, tek bir yüzeye eşit olarak basınç uygulanarak, contanın gövdeye itilmesiyle gerçekleştirilebilir.
- Mil burçlarını gerektiği gibi gövdeden çıkarın

Kontrol ve Bakım

- Aşağıdaki periyodik koruyucu bakım uygulamaları tavsiye edilir:
- Vanayı tam açık olarak tam kapalı olar ak çalıştırın.
- Gerekirse gevşeme ve düzeltme için flanş cıvatasını kontrol edin.
- Flanş yüzeylerinde veya shaft bağlantılarında, önceki ve mevcut sızıntı için valfi ve çevresindeki bölgeyi kontrol edin.
- Boruları ve / veya kabloları aktüatörlere ve ilgili ekipmana gevşeklik açısından kontrol edin ve gerektiğinde düzeltin.

Montaj

- Vananın klapesinin hafif açık olması gerekmektedir. Lütfen klape tam kapalı konumda iken montajdan kaçının.
- Valfin, su yolunun kir ve yabancı maddelerden arındırılmış olduğunu kontrol edin.
- Bitişik boru hattının, paslanmaya ve disk sızdırmazlık yüzeylerine zarar verebilecek pas ve boru cürufu veya kaynak cürufu gibi yabancı maddelerden arınmış olduğundan emin olun.
- Valf yatağındaki diskin düzgün hizalanmasını kolaylaştırmak için montaj öncesinde vanaya takılması gereken dişli kutusu veya aktüatörleri tam açık ve kapalı kontrolünü yapın.
- Malzemeler için valf tanımlama etiketini ve uygulama için doğru olduklarından emin olmak için çalışma basıncını kontrol edin.
- Uygun boyut, dış ve uzunluk için flanş cıvatalarını veya saplamaları kontrol edin.
- Tüm parçaları iyice temizleyin. Herhangi bir kusur için bileşenleri inceleyin.
- Üst ve alt shaft delikleri de dahil olmak üzere gövde iç yüzeylerine az miktarda silikon yağı sürün.
- Gövde burçlarını vücut yatağı deliğine girmemeye dikkat etmeden gövdeye takın.
- Contayı gövdenin ortasına takın, contadaki shaft deliklerinin gövdedeki deliklerle aynı hizada olmasını sağlayın.
- Yatak iç yüzeylerini tamamen silikon yağ ile kaplayın.
- Diski dikkatli bir şekilde yatağa dikkatlice itin (gövdeye 90 derece). Diskin shaft deliklerini koltuk gövdesindeki shaft delikleriyle olduğunca yakın bir yere yerleştirin.
- Mili gövdeden ve diskten geçirin, klapeyi diske paralel olarak hizalamak için bir bükme hareketi kullanın.
- Konik pimi / pimleri diske takın ve iki veya üç keskin darbe ile ayarlayın.
- Toz kalkanı o-halkasını silikonlu grese silin ve milin üzerine gövdenin üst kısmına yerleştirin.

Kelebek Vana Çeşitleri ve İlgili Ürünler

2300
ÇEKVALF WAFER
ÇALPARA2350
ÇEKVALF
DUAL2370
CHECK VALVE
DISC2500
Y-TİPİ PISLIK
TUTUCU3700
DIŞLI KUTUSU3770
ELEKTRİK AKTÜATÖR3960
FLANŞ ADAPTÖRÜ3970
BORU KAPLINİ3900
DEMONTAJ PARÇASI5000
KAUCUK KOMPENSATÖR